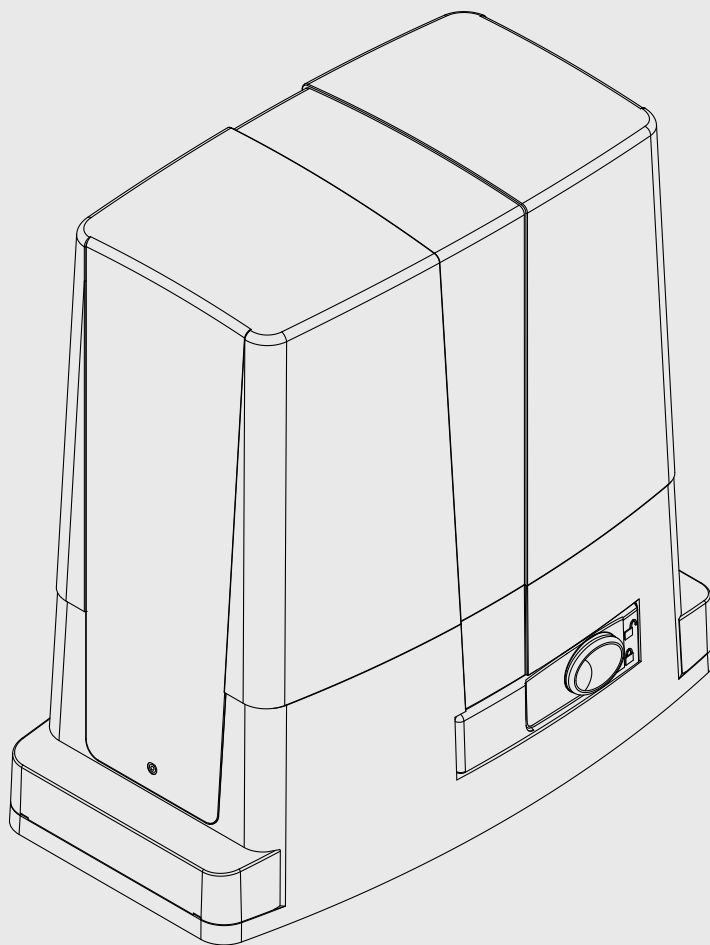


BULL624 SW

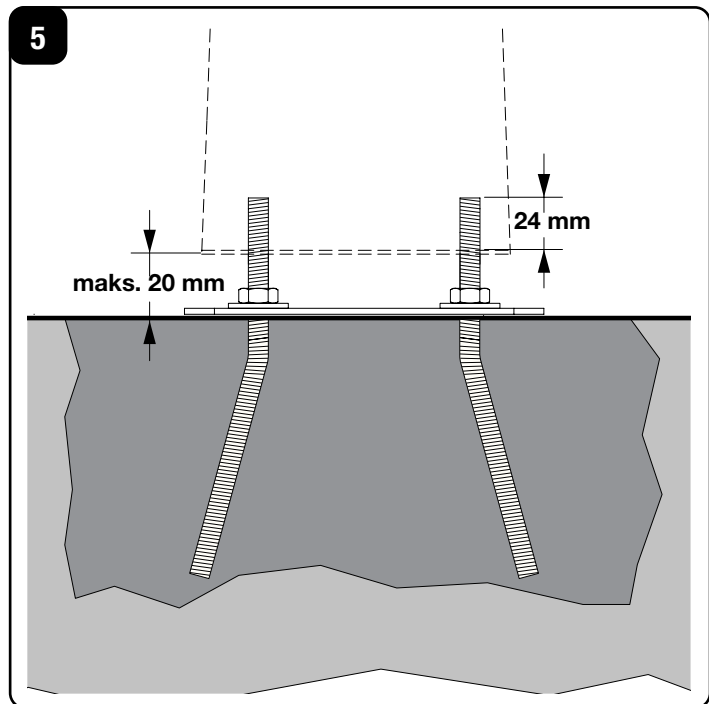
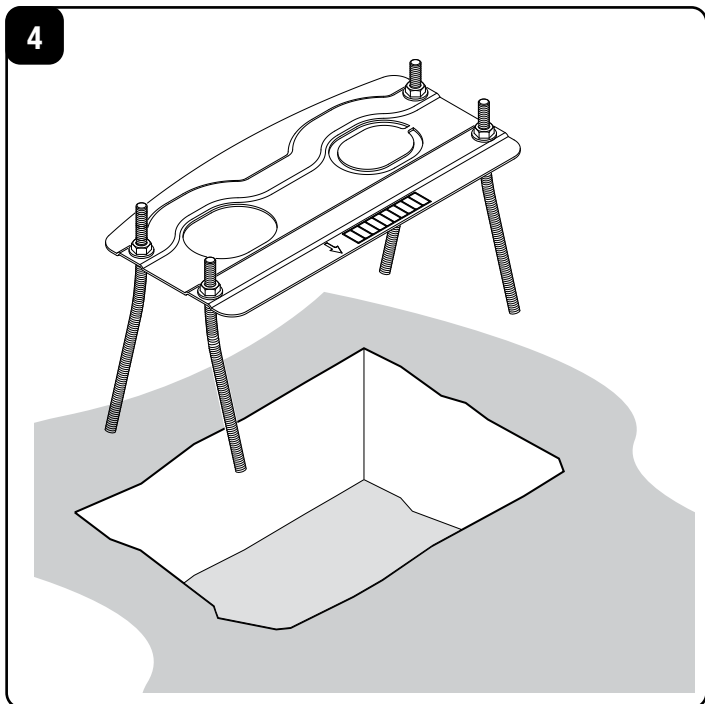
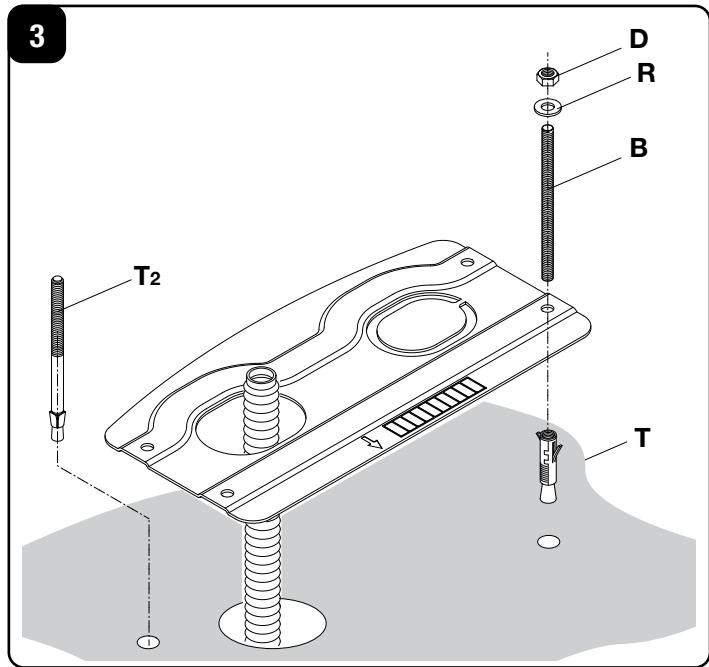
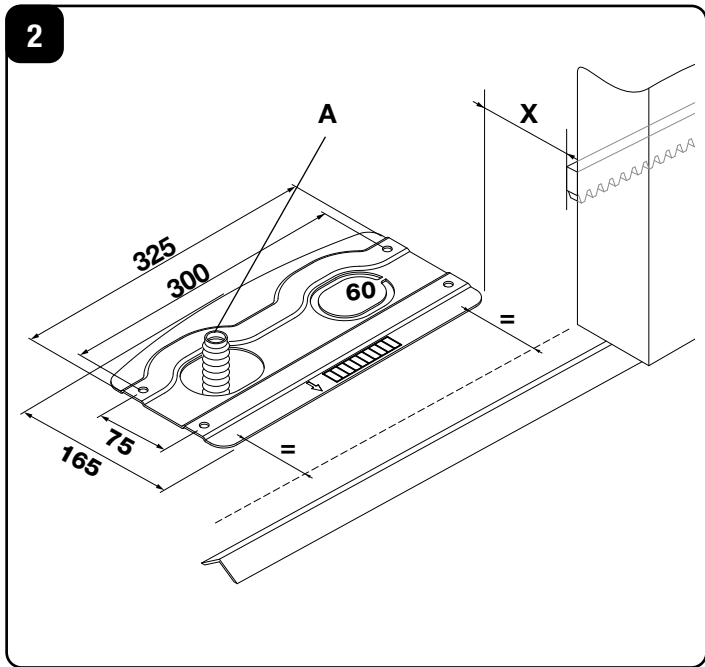
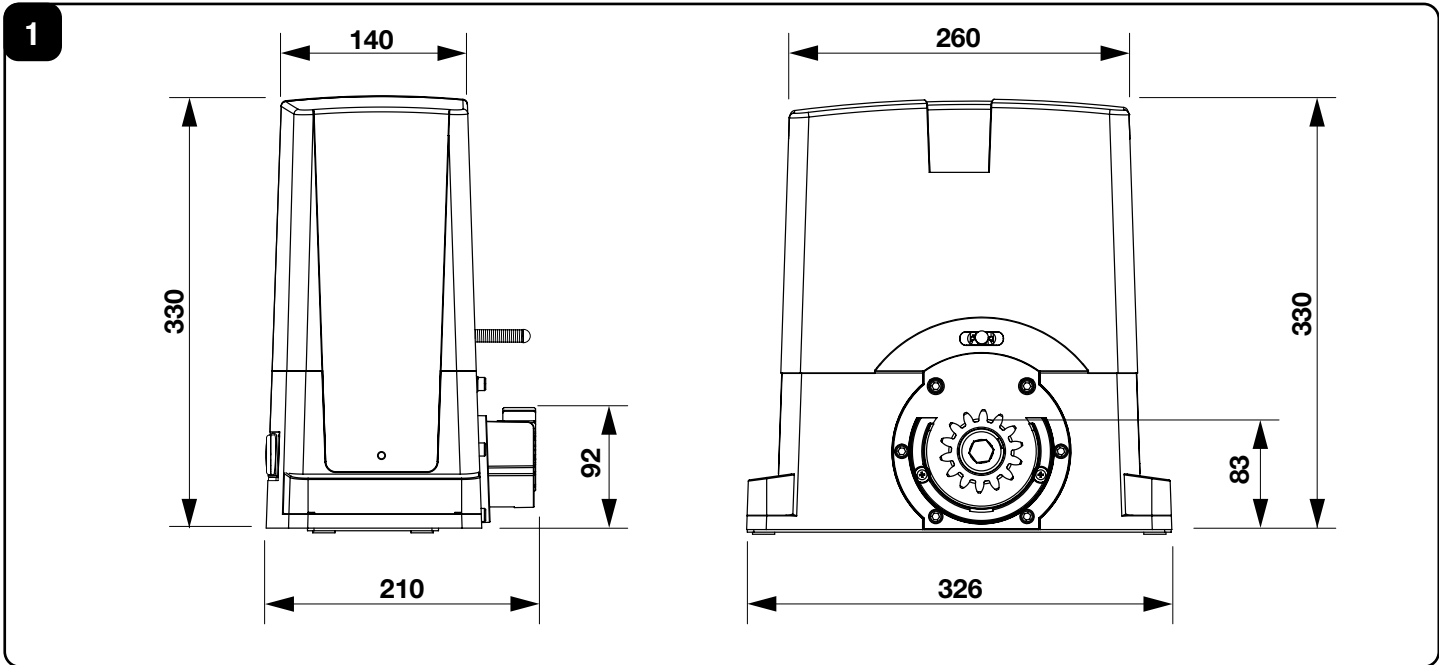


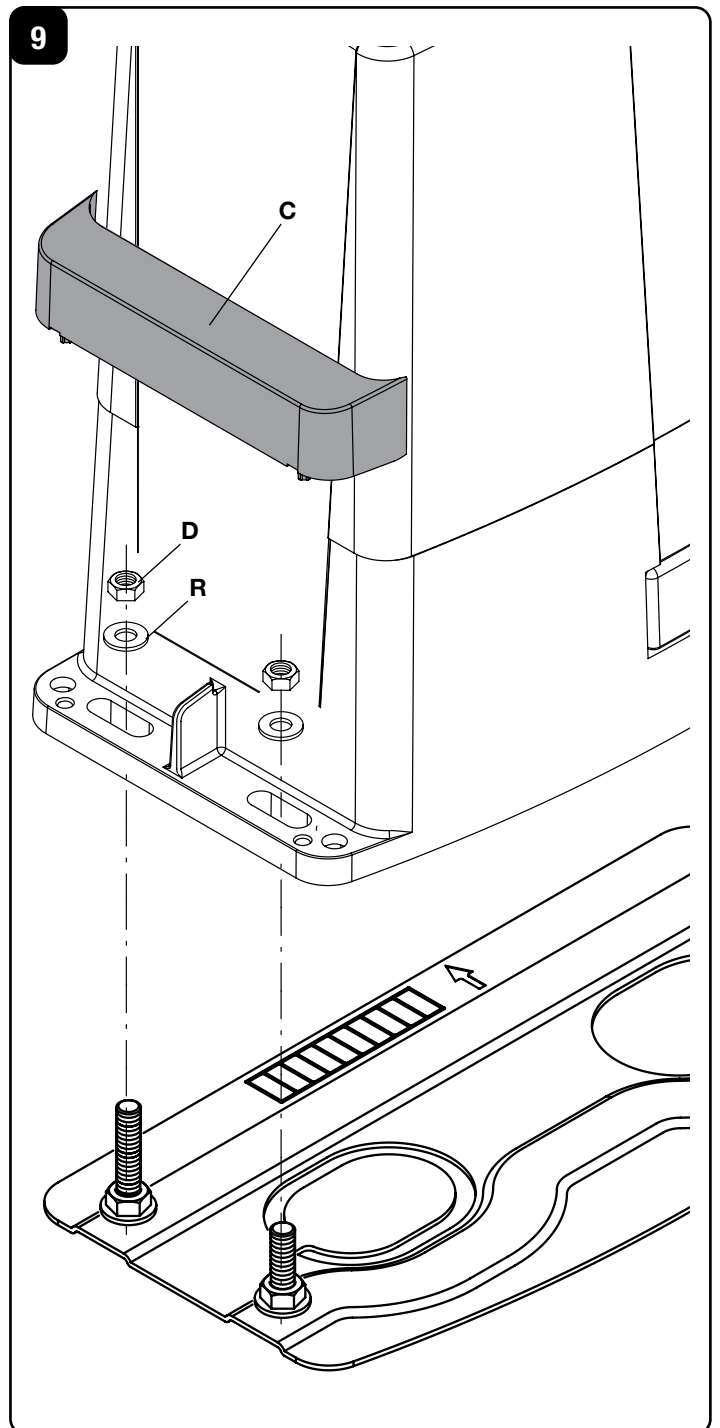
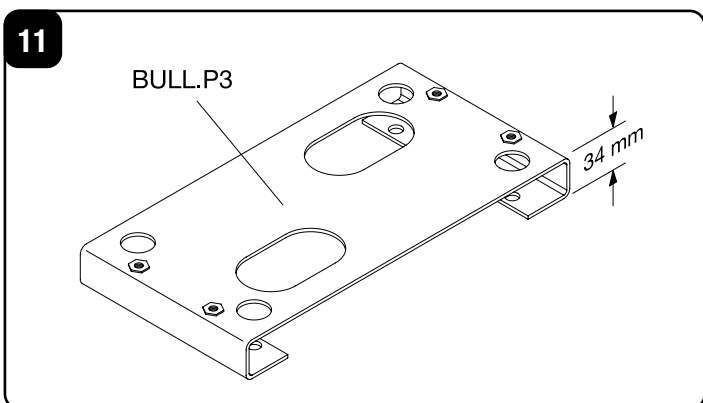
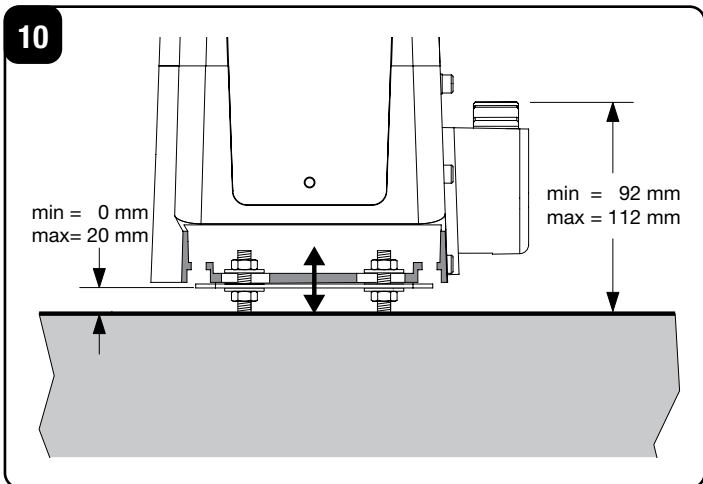
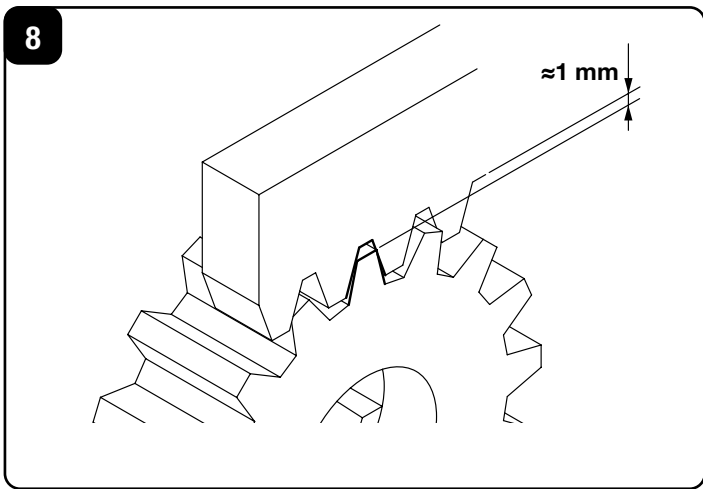
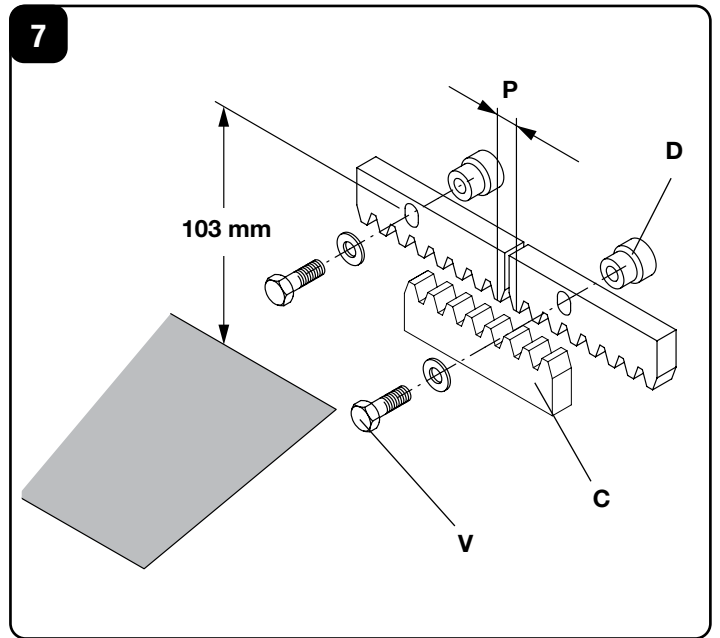
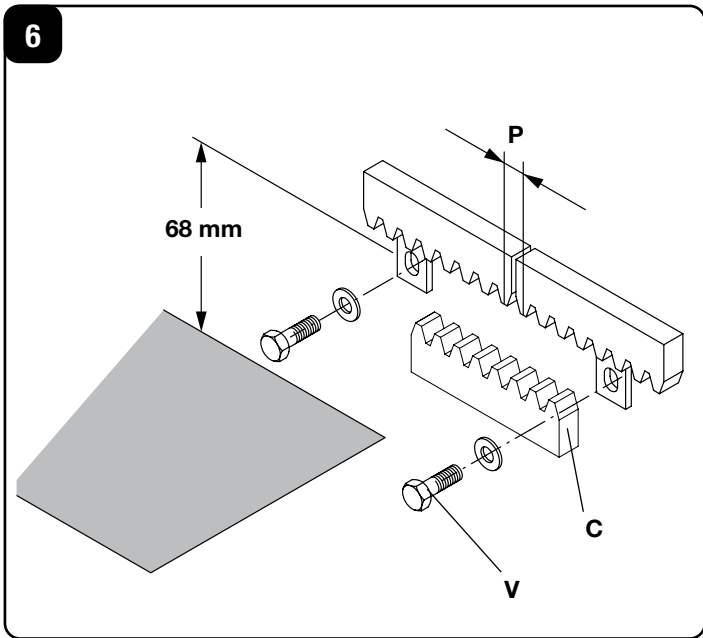
BENINCA[®]
TECHNOLOGY TO OPEN



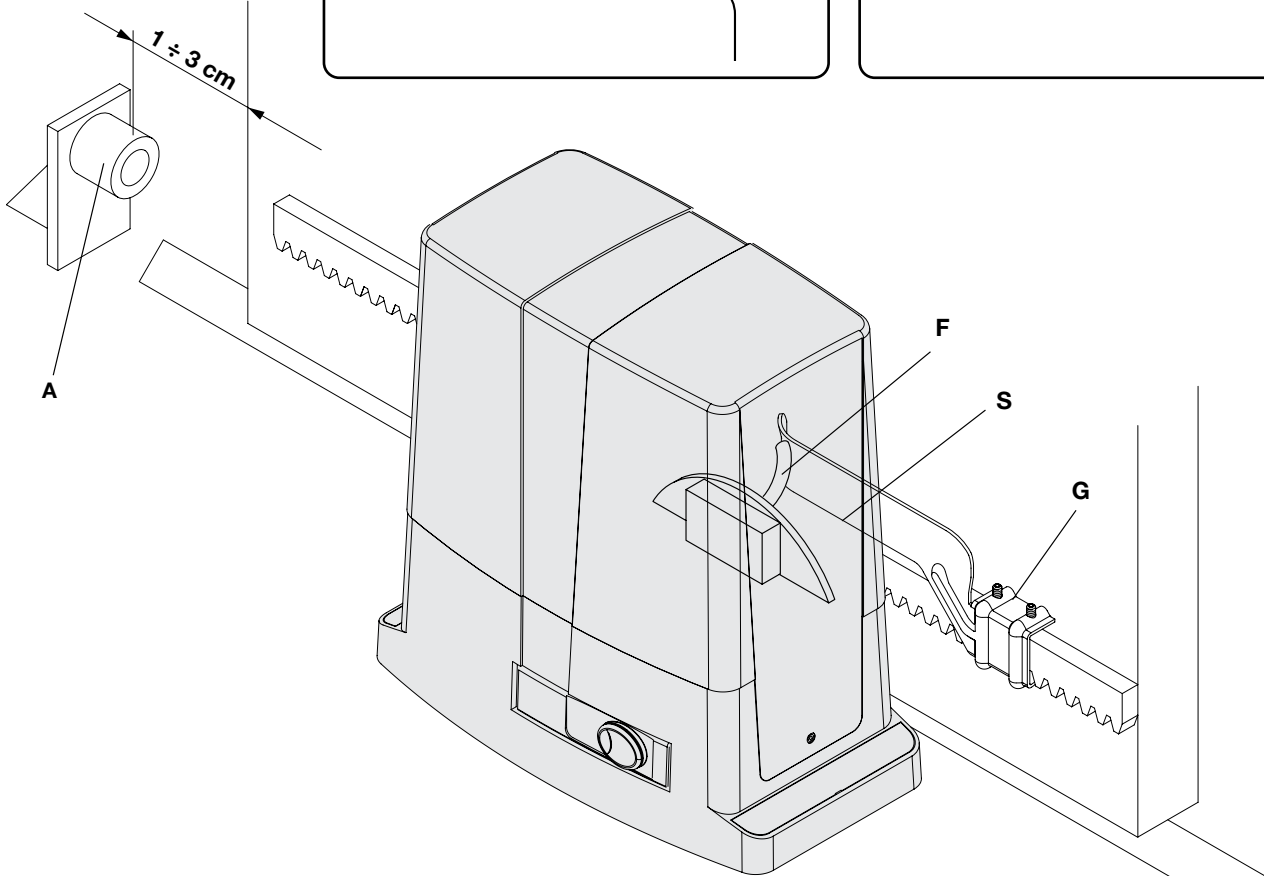
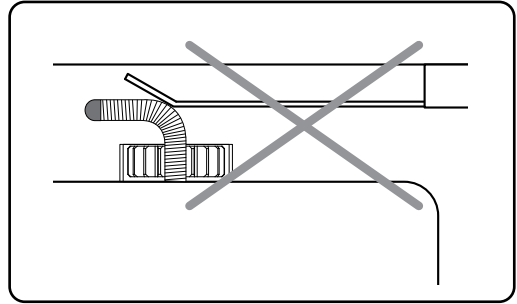
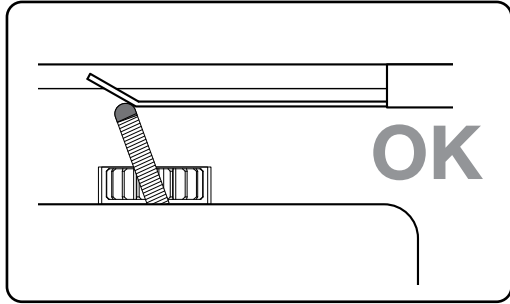
SINDIKAT NACIONALNIH PROIZVOĐAČA
AUTOMATIKE ZA DVORIŠNA VRATA,
GARAŽNA VRATA I SLIČNO



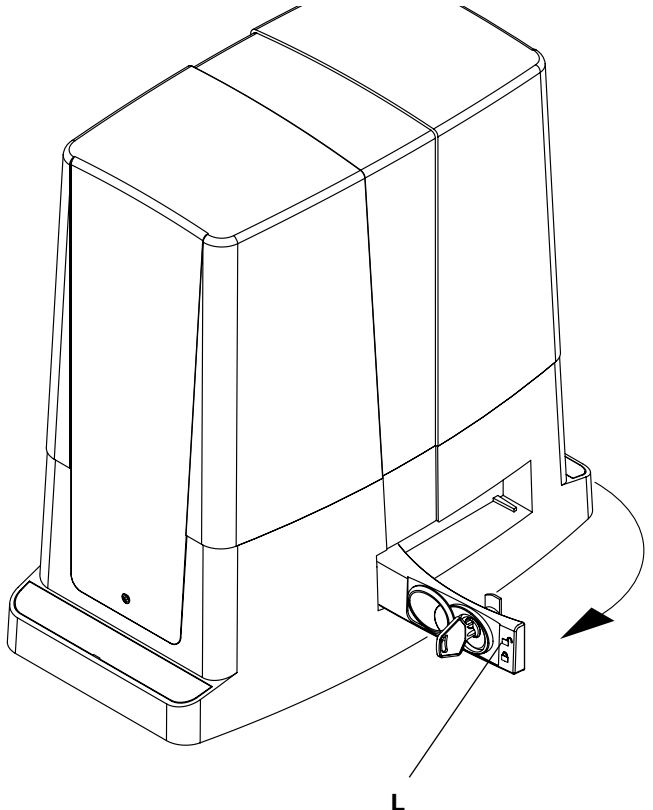
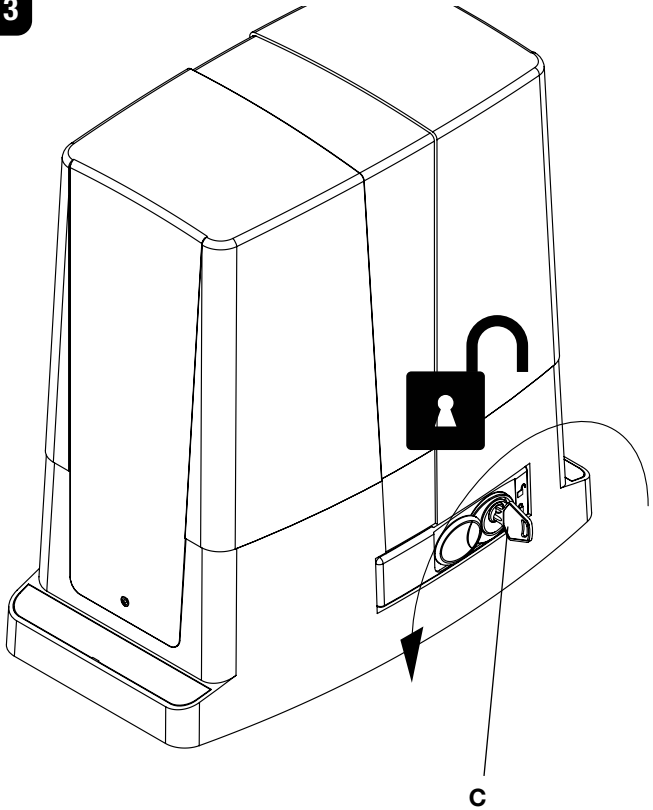


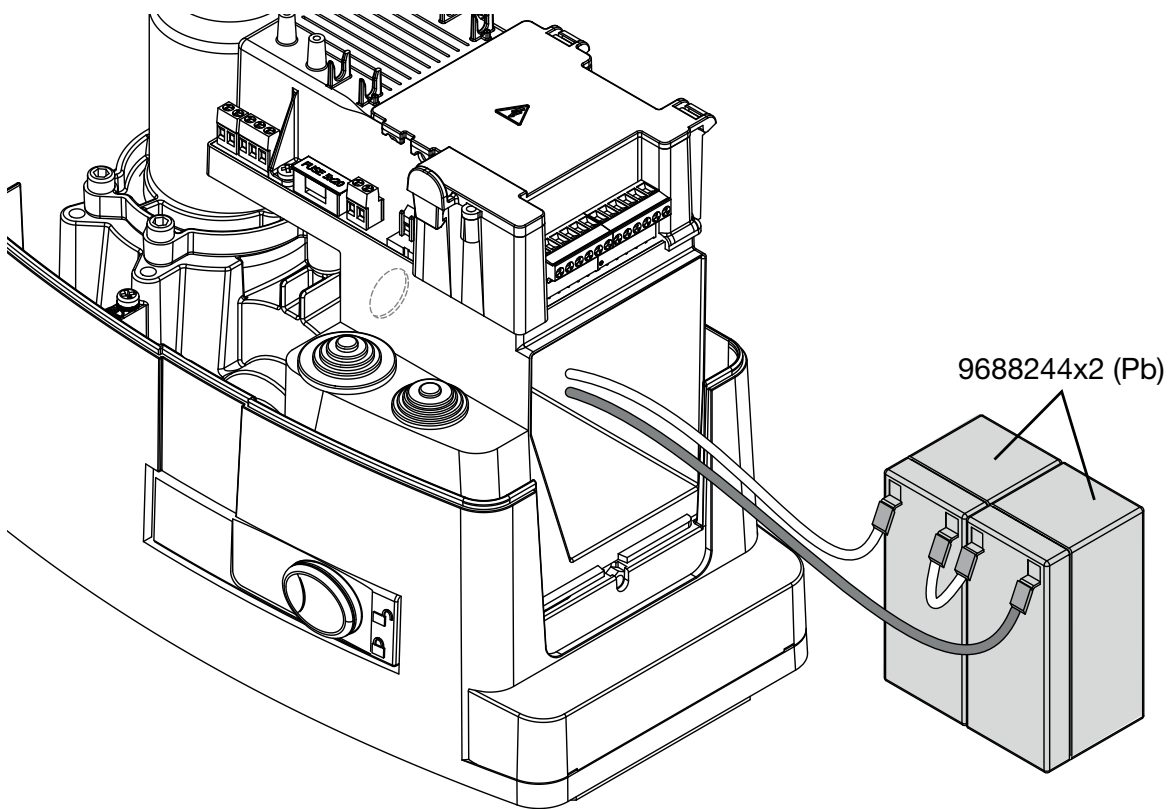
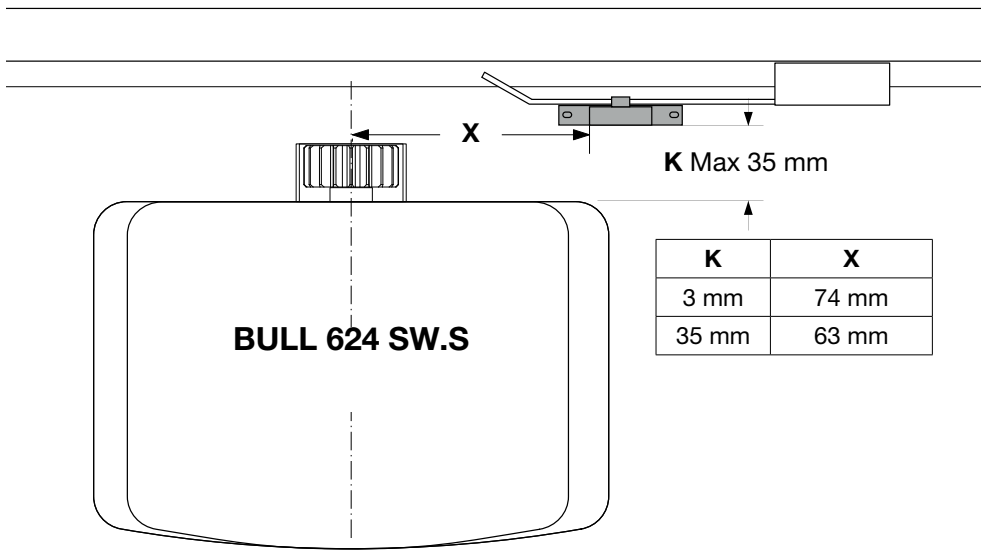
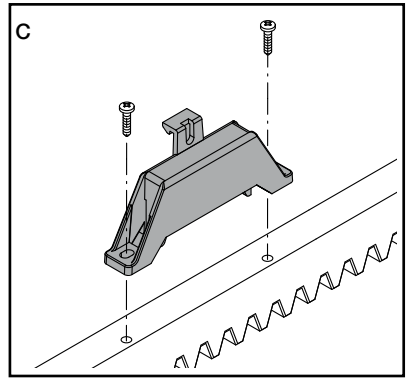
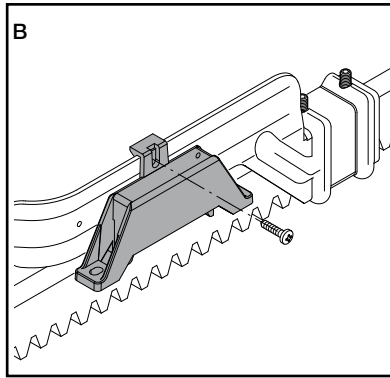
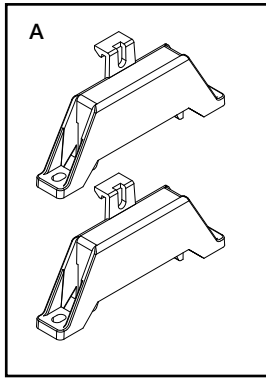


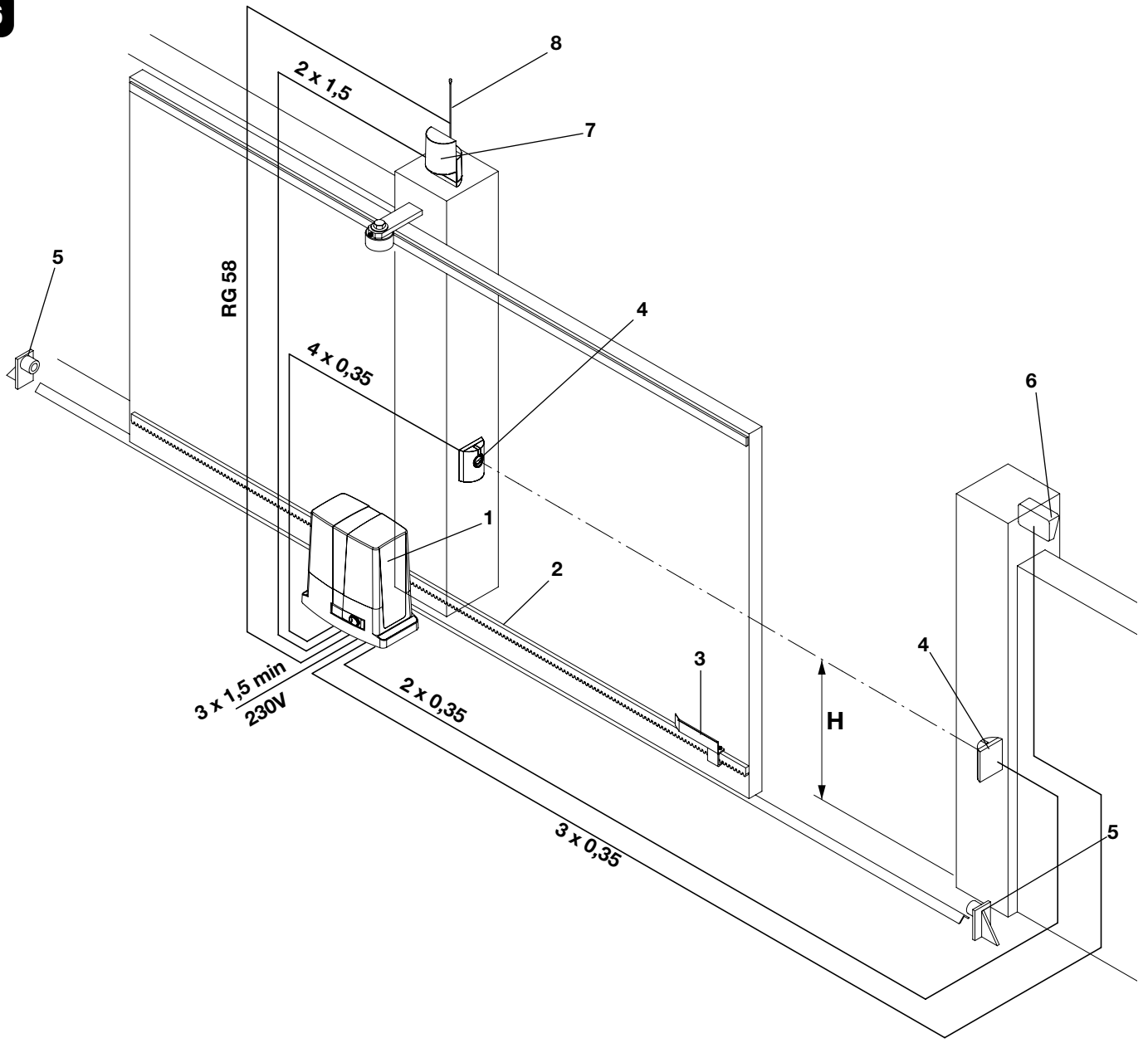
12

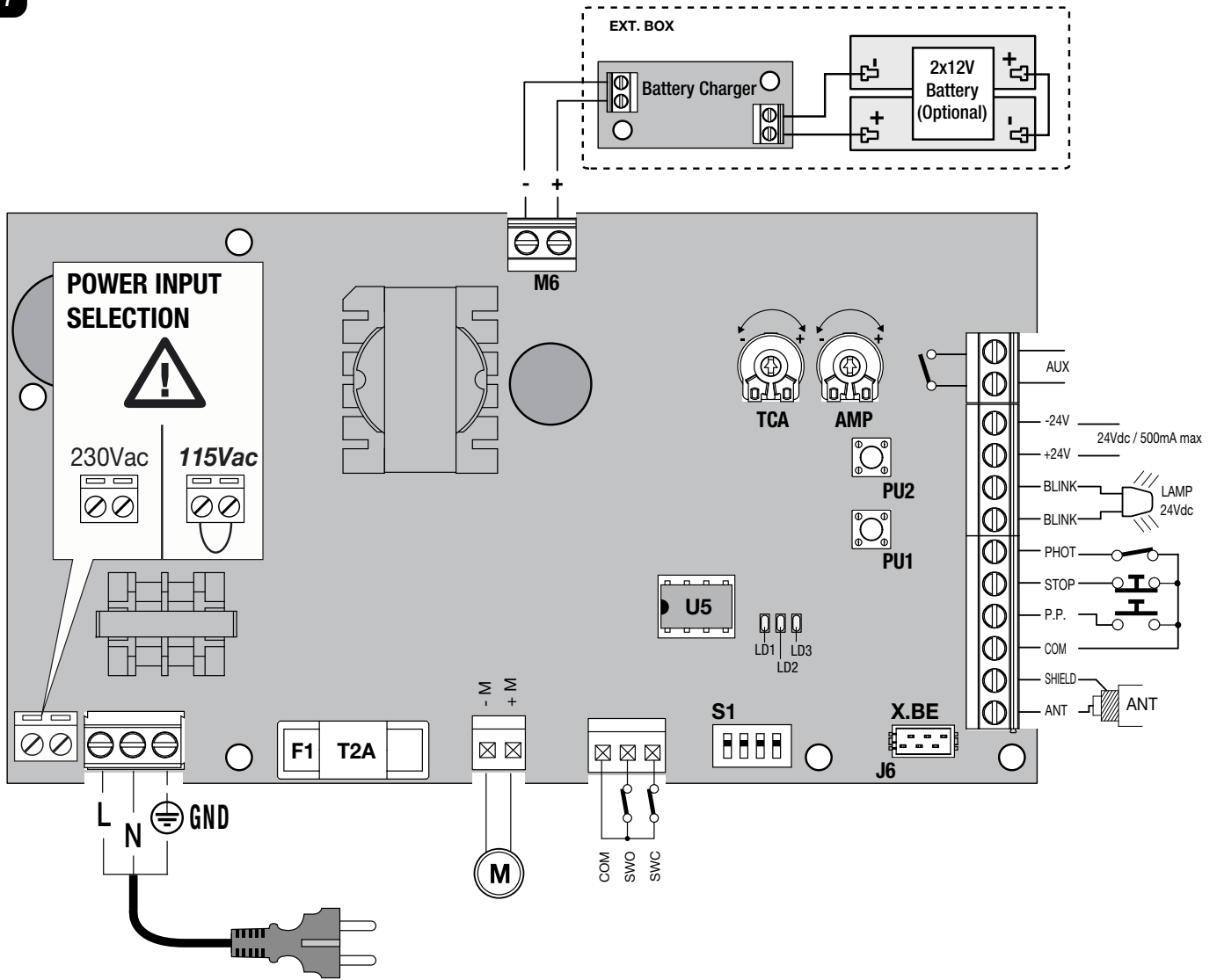


13









Functions Setup	PU2 PU1	PU2 PU1	PU2 PU1
	LD1 ON	LD2 ON	LD3 ON
	PRE [ON/OFF]	AUX [SCA/2°C]	REM [ON/OFF]
Photo Op [ON/OFF]	P.P. [ON/OFF]	STOP [STOP/PED]	
IBL [ON/OFF]	IBCA [ON/OFF]	SCL [ON/OFF]	
Speed Setup	Close Speed PU2 PU1	Open Speed PU2 PU1	
	50/75/100% LD3	50/75/100% LD1	
ESA Setup	DIP 4 OFF: ESA OFF	DIP 4 ON: ESA ON	



Zabranjena je uporaba proizvoda u svrhe ili na načine koji nisu predviđeni ovim priručnikom.

Nepravilna uporaba može uzrokovati štetu na proizvodu i ugroziti ljude i imovinu.

Ne preuzimamo odgovornost za nepoštivanje pravila struke pri ugradnji automatike, kao ni za deformacije koje mogu nastati tijekom uporabe. Sačuvajte ovaj priručnik za buduću uporabu.



Ovaj priručnik namijenjen je isključivo kvalificiranom osoblju za ugradnju i održavanje automatskih otvora.

Instalaciju mora izvoditi kvalificirano osoblje (profesionalni instalater, prema EN12635), u skladu s pravilima struke i važećim propisima.

Provjerite je li struktura vrata prikladna za automatiku.

Instalater mora pružiti sve informacije koje se odnose na automatski, ručni i hitni rad automatike te korisniku sustava dostaviti upute za uporabu.



Materijali za pakiranje ne smiju se ostavljati na dohvata djece kao izvor potencijalne opasnosti.

Nemojte odlagati ambalažne materijale u okoliš, već odvojite različite vrste (npr. karton, polistiren) i odložite ih u skladu s lokalnim propisima.

Ne dopustite djeci da se igraju upravljačkim uređajima proizvoda.

Držite daljinske upravljače izvan dohvata djece.

Ovaj proizvod nije namijenjen osobama (uključujući djecu) sa smanjenim fizičkim, osjetilnim ili mentalnim sposobnostima ili nedostatkom odgovarajućeg znanja, osim ako su pod nadzorom ili su dobili upute za uporabu od osoba odgovornih za njihovu sigurnost. Primijenite sve sigurnosne uređaje (fotočelije, osjetni rubovi itd.) potrebne za zaštitu područja od opasnosti od udara, prignječenja, transporta, smicanja.

Uzmite u obzir važeće propise i direktive, pravila struke, upotrebu, instalacijsko okruženje, operativnu logiku sustava i sile razvijene automatikom. Ugradnja se mora obaviti pomoću sigurnosnih i kontrolnih uređaja u skladu s EN12978 i EN12453.

Preporučujemo korištenje originalne dodatne opreme i rezervnih dijelova, a korištenje neoriginalnih rezervnih dijelova proizvod više neće biti pokriven jamstvom.

Svi mehanički i elektronički dijelovi koji čine automatiku ispunjavaju zahtjeve i standarde na snazi i imaju oznaku CE.



Osigurati omnipolarni prekidač/rastavljač na mreži napajanja s razmakom otvaranja kontakta jednakim ili većim od 3 mm.

Provjerite postoji li odgovarajući prekidač i nadstrujna zaštita uzvodno od električnog sustava.

Neke vrste instalacija zahtijevaju spajanje vrata na sustav uzemljenja koji je u skladu s važećim sigurnosnim standardima.

Tijekom instalacije, održavanja i popravka odspojite napajanje prije pristupa električnim dijelovima.

Ako postoje, odspojite sve baterije.

Električna instalacija i logika rada moraju biti u skladu s važećim propisima.

Vodiči napajani s različitim naponima moraju biti fizički odvojeni ili moraju biti odgovarajuće izolirani s dodatnom izolacijom od najmanje 1 mm. Provodnici moraju biti ograničeni dodatnim učvršćivanjem u blizini priključaka.

Ponovno provjerite sve spojeve prije napajanja. Neiskorišteni N.C. ulazi moraju biti premošćeni.



ZBRINJAVANJE

Kao što je naznačeno simbolom na bočnoj strani, zabranjeno je odlagati ovaj proizvod u kućni otpad jer neki njegovi dijelovi mogu biti štetni za okoliš i zdravlje ljudi ako se nepravilno odlažu.

Stoga se oprema mora isporučiti u odgovarajuće odvojene sabirne centre ili vratiti trgovcu prilikom kupnje nove jednakovrijedne opreme.

Zloupotreba proizvoda od strane korisnika podrazumijeva primjenu administrativnih sankcija predviđenih važećim zakonodavstvom.

Opisi i ilustracije u ovom priručniku nisu obvezujući.

Ostavljajući bitne karakteristike proizvoda nepromijenjenima, proizvođač zadržava pravo na bilo kakve tehničke, građevinske ili komercijalne promjene bez obveze ažuriranja ove publikacije.

1) TEHNIČKI PODACI

	BULL 624 SW
Napajanje	115 ili 230Vac 50/60Hz
Napajanje motora	24Vdc
Apsorpcija	0,6A
Zakretni moment	16 Nm
Itenzitet rada	Temp. Amb. 50 °C: 50% - Temp. Amb. 20 °C: kontinuirana uporaba
Stupanj zaštite	IP44
Klasa izolacije	F
Radna temperatura	-20 °C / +50 °C
Težina vrata	600 kg
Modul zupčanika	M4
Brzina otvaranja	10,5 m/min
Buka	<70 dB
Podmazivanje	CASTROL OPTITEMP LP2
Težina	7,9 kg

2) OPĆE INFORMACIJE

Automatika sa monofaznim napajanjem 24VDC za klizna dvorišna vrata maksimalne težine 600 kg.

BULL je monoblok s profinjenim dizajnom i malim dimenzijama; sastoji se od aluminijske jedinice unutar koje je postavljen motor i nepovratnog redukcij-skog sustava izrađenog od materijala visoke čvrstoće. BULL je opremljen krajnjim prekidačem s opružnom funkcijom. Ručna deblokada ključemu nuždi omogućuje ručno pomicanje vrata u slučaju nestanka napajanja.

3) PRELIMINARNE PROVJERE

Za pravilan rad klizne automatike, vrata koja se automatiziraju moraju ispunjavati sljedeće karakteristike:

- vodilica i njezini kotači moraju biti odgovarajuće veličine i održavani (kako bi se izbjeglo trenje tijekom klizanja vrata).
- tijekom rada vrata se ne smiju prekomjerno njihati.
- hod otvaranja i zatvaranja mora biti ograničen mehaničkim zaustavljanjem (prema važećim propisima).

4) UGRADNJA (sl. 1)

Ukupne dimenzije motoreduktora izražene u mm.

5) UGRADNJA TEMELJNE PLOČE (SL. 2-3-4-5)

Vrlo je važno poštivati X dimenziju sa slike 2, čija vrijednost ovisi o vrsti upotrijebljenog stalka:

X = 52 mm za najlonski stalak

X = 49 mm za stalak za željezo 12x30 mm

Pripremite valovitu cijev (sl. 2-A) za prolaz energetskih kabela i spajanje pribora.

Provjerite je li na kraju pričvršćivanja temeljna ploča savršeno paralelna s vratima.

Učvršćivanje tiplama na betonsko dno (sl.3)

Izbušite 4 rupe promjera 10 mm, koristeći temeljnu ploču kao predložak za bušenje.

Pomoću 4 čelične tiplje pod pritiskom "T" čvrsto pričvrstite temeljnu ploču na tlo pomoću 4 navojne šipke M8x150mm "B", povezanih maticama "D" i podloške "R".

Komercijalno su dostupni alternativni sustavi pričvršćivanja kao što su sidra s ekspanzijskom trakom (sl.3 -T2) koja se umeću u otvor s nekoliko udaraca čekićem.

Cementno pričvršćivanje (sl.4)

U tom slučaju, nakon što ste pripremili odgovarajući iskop za temelj, savijte navojne šipke kao što je prikazano na slici 4.

Utopite šipke u betonu, pazeći na razinu ploče.

Pričekajte da se cementni odljev učvrsti.

Na sl. 5 prikazuje se ploča kada je pričvršćivanje završeno.

Bez obzira na vrstu pričvršćivanja, provjerite jesu li navojne šipke čvrsto usidrene na tlo i strše najmanje 24 mm (44 mm za nadzemnu montažu).

6) PRIČVRŠĆIVANJE ZUPČASTE LETVE (SL. 6-7-8)

Plastificirana zupčasta letva (sl. 6).

Postavite letvu na visinu od 68 mm od središnje linije utora za pričvršćivanje do baze na koju će biti pričvršćena temeljna ploča; u ovom trenutku izbušite i pričvrstite na ogradu vijak M6.

Poštujujte nagib zuba P i između jednog dijela letve i drugog; u tu svrhu može biti korisno spojiti još jedan fragment letve (dio C)

Rešetka Fe 12x30 mm (sl. 7).

Postavite odstoynike D zavarivanjem ili vijcima na vrata na visini od 103 mm od središnje linije utora za pričvršćivanje do baze na koju će biti pričvršćena temeljna ploča. Na kraju pričvrstite letve u skladu s točkama 4.3 i 4.4.

Poštujujte nagib zuba P i između jednog dijela letve i drugog; u tu svrhu može biti korisno spojiti još jedan fragment letve (dio C)

Na kraju, pričvrstite stalak vijcima V, pazeći, nakon ugradnje uređaja, da postoji oko 1 mm zazora između letve i pogonskog zupčanika (vidi sl. 8); u tu svrhu koristite utore na letvi.

7) POZICIONIRANJE I SIDRENJE UREĐAJA (sl. 9-10)

Postavite motor na temeljnu ploču sa zupčanikom centriranim u odnosu na zupčastu letvu.

Deblokirajte automatiku i provjerite je li zupčanik ispravan tijekom cijelog hoda stalka, po potrebi poravnajte djelovanjem na odgovarajuće utore.

Pričvrstite motor na bazu tako što ćete čvrsto pričvrstiti 4 matice D između podloški R.

Postavite dva poklopca vijka C.

Ako je letva već postavljena u višem položaju od zupčanika, moguće je podići ploču (maksimalno 20 mm) nošenjem maticama i podloški ispod ploče kao što je prikazano na slici 10.

Ako predispozicija spojnih kabela otežava pričvršćivanje standardne ploče, dostupna je opcionalna ploča BULL.P3 (sl. 11), koja vam omogućuje podizanje visine ugradnje uređaja za oko 34 mm, olakšavajući prolaz kabela.

8) POZICIONIRANJE NOSAČA KRAJNJIH PREKIDAČA (sl. 12)

Ručno otvorite vrata ostavljajući svjetlo od 1 do 3 cm, ovisno o težini vrata između samih vrata i mehaničkog graničnika A; zatim pričvrstite granični nosač prekidača S pomoću vijaka G tako da se pritisne granični prekidač mikroprekidača F. Zatim ponovite postupak sa zatvorenim vratima.

Napomena: Nosač graničnog prekidača mora biti postavljen na način da se vrata mogu pomicati bez sudara s mehaničkim zaustavljanjem.

9) RUČNI MANEVAR (sl. 13)

U slučaju nestanka struje ili kvara, ručno upravljajte vratima na sljedeći način :

- Nakon umetanja prilagođenog ključa C, okrenite ga u smjeru suprotnom od kazaljke na satu i povucite polugu L.
- Motor je tako otključan i moguće je ručno pomicati vrata.
- Za povratak u normalu zatvorite polugu L i ručno upravljajte vratima dok se ne aktiviraju.

10) INSTALACIJA MAGNETA (BULL424 SW.S - fig.14)

Magneti se umeću unutar posebnih nosača (sl. 14-"A") koji, postavljeni na granične nosače ili na stalak, približavanjem senzorima uzrokuju njihovo prebacivanje.

Primjena na graničnim nosačima prekidača

Nosači imaju jezičke za spajanje koji omogućuju pričvršćivanje na granične nosače prekidača koji se obično isporučuju s automatikom kao što je prikazano na slici 14 - "B".

Ova vrsta pričvršćivanja omogućuje brzo podešavanje položaja magneta. Nakon uspostavljanja ispravne udaljenosti, učvrstite položaj nosača vijkom kako biste spriječili njegovo pomicanje na nosaču.

Primjena na stalku

Alternativno, moguće je pričvrstiti nosače izravno na letvu, koristeći rupe istaknute na slici 14 -"C". Ovaj način rada ne dopušta naknadna postavljanja, pa je preporučljivo provesti ispitivanja s privremeno fiksiranim nosačima, prije konačnog pričvršćivanja.

VAŽNA INFORMACIJA: Ispravna udaljenost magneta od senzora ovisi o karakteristikama instalacije i ne može se unaprijed odrediti, već se mora otkriti kroz neka ispitivanja.

Samo kao indicacija, prikazani su u tablici na slici 14 neke udaljenosti intervencije senzora (visina X) koje se odnose na udaljenosti K od 3 i 35 mm. U svakom slučaju, udaljenost K ne smije prelaziti vrijednost od 35 mm jer veća udaljenost ne dopušta prebacivanje magnetskog senzora.

11) BATERIJE ZA REZERVNO NAPAJANJE (sl. 15)

Komplet rezervnih baterija za BULL24.CB dostupan je kao dodatna oprema koja omogućuje rad automatike čak i u slučaju prekida mrežnog napajanja. Baterije se mogu umetnuti unutar uređaja, kao što je prikazano na slici 15.

Na nosaču upravljačke jedinice nalazi se otvor "sl.15 ref "A" koji olakšava prolaz kabela baterije.

Za dodatne informacije pogledajte upute priložene uz proizvod.

12) ELEKTRIČNI PRIKLJUČCI (sl. 16)

Za električno spajanje automatike i za postavljanje načina rada pogledajte upute za uporabu upravljačke jedinice.

Konkretno, osjetljivost uređaja za zaštitu od drobljenja (enkodera) mora se kalibrirati u skladu s važećim propisima.

Također vas podsjećamo da je uzemljenje obavezno izvesti pomoću odgovarajuće stezaljke.

sl. 16 prikazuje ožičenje koje treba pripremiti za standardnu ugradnju. Prije nego što nastavite s prolaskom kabela, provjerite vrstu ožičenja potrebnu za pribor koji se stvarno koristi.

Visina H predstavlja visinu ugradnje fotočelija, preporučuje se udaljenost između 40 i 60 cm.

Legenda:

- 1 Motor s ugrađenom upravljačkom jedinicom BULL
- 2 Zupčasta letva plastificirana/željezna M4
- 3 Nosači graničnog prekidača
- 4 Fotočelije
- 5 Mehanički elementi za pričvršćivanje
- 6 Selektor na ključ ili digitalna tipkovnica
- 7 Bljeskalica
- 8 Antena

13) ELEKTRIČNI PRIKLJUČCI UPRAVLJAČKA JEDINICA CP.B24-SW

Sljedeća tablica opisuje električne priključke prikazane na sl. 17:

Stezaljke	Funkcija	Opis
SEL 115/230	Odabir mrežnog napajanja	230 Vac 50/60 Hz (od 207 do 253 Vac) premosnik M7 OTVOREN 115 Vac 50/60 Hz (od 102 do 125 Vac) premosnik M7 ZATVOREN
L/N/GND	Napajanje	Ulaz mrežnog napajanja 115Vac/230Vac može se odabrati preko premosnika M7
MOT	Motor	Brzi priključak za spajanje motora 24 Vdc
COM/SWO/SWC	Krajnji prekidač	Brzi priključak za spajanje krajnjih prekidača COM: Zajednički - Otvara se SWO granični prekidač (kontakt N.C.) - SWC krajnji prekidač se zatvara (kontakt N.C.)
ANT/SHIELD	Antena	Antenski priključak ugrađenog radioprijamnika ANT: Signal / SHIELD: Štit
COM	ZAJEDNIČKI	Zajednički terminal za sve upravljačke ulaze.
P.P.	Korak po korak	Ulaz tipke korak-po-korak (N.O. kontakt). Pri svakom P.P. impulsu upravljačka jedinica izvršava naredbu prema redoslijedu: OTVORI>ZAUSTAVI>ZATVORI>ZAUSTAVI>OTVORI ili OTVORI>ZATVORI>OTVORI. Pogledajte DIP prekidač 2
STOP	STOP	Ulaz tipke za zaustavljanje (kontakt N.C.) Podesivo kao PED tipka (N.O. kontakt) vidi DIP prekidač 2
PHOT	Fotočelija	Ulaz fotočelija (kontakt N.C.) aktivan je pri zatvaranju ili zatvaranju i otvaranju ovisno o postavci DIP prekidača 2
BLINK	Bljeskalica	Priključak bljeskalice 24VDC 15W maks.
+ 24 V -	24 Vac/dc	Izlaz napajanja dodatne opreme 24Vdc/500mA max.
AUX	Pomoćni izlaz	Čisti kontakt (N.O.) koji se može konfigurirati putem DIP prekidača 1 kao SCA (indikator za otvorena vrata) ili drugi radio kanal.
J6	X.BE	Brzi priključak za KNX karticu sučelja (čl. X.BE - Vidi stavak KNX))
M6	Punjač za baterije	Brzi priključak za spajanje dodatne kartice za punjenje baterije.

14) DALJINSKI UPRAVLJAČI ARC

VAŽNO, PAŽLJIVO PROČITAJTE:

Radijski prijemnik u ovom proizvodu kompatibilan je samo s ARC (Advanced Rolling Code) daljinskim upravljačima koji, zahvaljujući 128-bitnom kodiranju, jamče vrhunsku sigurnost protiv kopiranja.

15) AUTOSET

PAŽNJA! Postupak automatskog postavljanja opisan u nastavku obavezan je!

Tijekom faze AUTOSET, upravljačka jedinica izvodi nekoliko manevara otvaranja i zatvaranja tijekom kojih se postavljaju bitni radni parametri, uključujući:

- Početne i završne točke.
- Početak faza usporavanja.
- Vrijednosti okretnog momenta primijenjene tijekom kretanja vrata.
- Prepoznaje uređaj spojen na PHOT.

Postupak:

- 1) Postavite vrata u ZATVORENI položaj (provjerite aktiviranje SWC graničnog prekidača)
- 2) Dok je upravljačka jedinica uključena, pritisnite i držite tipke PU1+PU2 dok se ne uključe 3 crvene LED diode.
- 3) Početak faze automatskog postavljanja - AUTOSET, pri čemu dolazi do nekoliko manevara otvaranja i zatvaranja.
- 4) Na kraju postupka, vrata se zaustavljaju u otvorenom položaju i LED diode svijetle 5 sekundi kako bi se potvrdilo da je AUTOSET ispravno izveden.

16) MODIFIKACIJA PROSTORA ZA USPORAVANJE

Tijekom faze AUTOSET moguće je postaviti veći prostor za usporavanje od onog koji je zadano postavljen upravljačkom jedinicom. Postupite na sljedeći način:

- 1) Pomaknite vrata u ZATVORENI položaj (provjerite aktiviranje SWC graničnog prekidača)
- 2) Pokrenite postupak AUTOSET postavljanja: pritisnite i zadržite tipke PU1+PU2 dok se ne uključe 3 crvene led diode.
- 3) Vrata pokreću manevar otvaranja.
- 4) Nakon toga započinite manevar ZATVARANJA pri normalnoj brzini, tijekom ovog manevra možete odabrati početnu točku usporavanja davanjem P.P. naredbe. (daljinski upravljač, P.P. ulaz, tipka PU1) u željeno vrijeme.
- 5) Zatim započinite manevar OTVARANJA pri normalnoj brzini, tijekom ovog manevra možete odabrati početnu točku usporavanja davanjem P.P. naredbe. (daljinski upravljač, P.P. ulaz, tipka PU1) u željeno vrijeme.
- 6) Na kraju postupka, vrata se zaustavljaju u otvorenom položaju i LED diode svijetle 5 sekundi kako bi se potvrdilo da je AUTOSET ispravno izveden.

Onemogućeni faze usporavanja

Ako faze usporavanja nisu poželjne, postupite na sljedeći način:

- 1) Pomaknite vrata u ZATVORENI položaj (provjerite aktiviranje SWC krajnjeg prekidača)
- 2) Postavite DIP 1/2/3 u položaj ON
- 3) Pokrenite postupak AUTOSET postavljanja: pritisnite i zadržite tipke PU1+PU2 dok se ne uključe 3 crvene led diode.
- 4) Započinite postupak AUTOSET, zapovijeda nekim manevrima otvaranja i zatvaranja
- 5) Na kraju manevara automatskog postavljanja vratite DIP u položaj OFF, usporavanja su sada onemogućena.

17) FUNKCIJA TRIMERA

Trimer TCA

Omogućuje podešavanje vremena automatskog zatvaranja. Podešavanje varira od najmanje 3 s do najviše 180 s.

Kad je TCA trimer potpuno zakrenut u smjeru kazaljke na satu, TCA se isključuje.

Kada je TCA aktivan, LED LD1, s otvorenim vratima, počinje brzo treperiti kako bi označio broj TCA vremena u tijeku.

Trimer AMP

Podešava osjetljivost amperometrijskog senzora za otkrivanje prepreka tijekom otvaranja i zatvaranja.

Okrenite trimere u smjeru kazaljke na satu (+) za povećanje okretnog momenta, okrenite u smjeru suprotnom od kazaljke na satu (-) za smanjenje okretnog momenta.

U slučaju otkrivanja prepreka:

- Prilikom otvaranja zaustavlja kretanje.
- Tijekom faze zatvaranja zaustavlja se i ponovno otvara vrata na oko 3 sekunde.

PAŽNJA:

Trimer AMP povećava ili smanjuje vrijednost koju je upravljačka jedinica postavila na različitim dijelovima putanje tijekom faze AUTOSET.

Stoga ga treba postaviti tek nakon potpunog postupka AUTOSET i u skladu s važećim propisima.

18) FUNKCIJA DIP-SWITCH (S1)

DIP 1

DIP 1 omogućuje:

- aktivirati/deaktivirati predbljesak PRE
- odabrati način rada AUX
- omogućiti/onemogućiti daljinsko učenje upravljača REM

Postupak uključuje stavljanje DIP-a 1 u položaj ON, izvođenje opisanih radnji, a zatim vraćanje u položaj OFF kako bi se potvrdilo programiranje.

Aktivacija/deaktivacija PREDSVJETLO (PRE)

Nakon stavljanja DIP1 u ON tipkom PU2, predsvjetlo se aktivira ili deaktivira.

LED LD1 označava stanje funkcije:

LED LD1 uključen: Predsvjetiljka uključena. Bljeskalica se aktivira 3 sekunde prije pokretanja motora.

LED LD1 isključen: Predsvjetlo isključeno (zadano)

PAŽNJA: Na kraju programiranja vratite DIP 1 na OFF.

Odabir načina rada izlaza AUX

Nakon okretanja DIP1 na On tipkom PU1, način rada AUX odabire se kao SCA (indikator otvorenih vrata) ili kao drugi radio kanal.

LED LD2 označava stanje funkcije:

LED LD2 uključen: Prema radijskom kanalu, izlaz se kontrolira putem drugog radijskog kanala ugrađenog prijemnika (pogledajte izbornik radio).

LED LD2 isključen: Svjetlo indikatora otvorenih vrata, kontakt je otvoren kada su vrata zatvorena, isprekidan kada su vrata u pokretu, zatvoren kada su vrata otvorena (zadano)

PAŽNJA: Na kraju programiranja vratite DIP 1 na OFF.

Uključivanje/isključivanje Daljinsko učenje daljinskog upravljača (REM)

Nakon stavljanja DIP1 u položaj On istovremenim pritiskom na PU1+ PU2, aktivira se ili deaktivira daljinsko učenje opisano u odjeljku „Daljinsko učenje daljinskog upravljača“.

Napomena: Prijem duplikata daljinskog upravljača serije "AK" istovremeno je omogućen ili onemogućen.

LED LD3 označava stanje funkcije:

LED LD3 uključen: Učenje na daljinu omogućeno (zadano)

LED LD3 isključen: Onemogućeno učenje na daljinu

PAŽNJA: Na kraju programiranja vratite DIP 1 na OFF.

DIP 2

DIP 2 omogućuje:

- Odabir načina rada ulaza PHOTO
 - Odaberite način rada „tipka p.p.” i daljinskog upravljača. (P.P.)
 - Omogućite STOP ulaz kao pješački ulaz (djelomično otvaranje) (STOP/PED)
- Postupak uključuje stavljanje DIP-a 2 u položaj ON, izvođenje opisanih radnji, a zatim vraćanje u položaj OFF kako bi se potvrdilo programiranje.

Odabir načina ulaza PHOTO

Nakon postavljanja DIP2 u položaj On tipkom PU2, postavlja se način rada za ulaz PHOTO

LED LD2 označava stanje funkcije:

LED LD2 uključen: Ulaz PHOTO aktivan je i pri otvaranju i pri zatvaranju.

Prilikom otvaranja: otvaranje kontakta uzrokuje zaustavljanje motora, a kada se fotočelija otpusti, ona se ponovno otvara.

Tijekom faze zatvaranja: otvaranje kontakta uzrokuje zaustavljanje motora, kada se fotočelija otpusti, mijenja smjer kretanja (otvara se).

LED LD2 isključen: Unos PHOTO aktivan je samo pri zatvaranju (zadano).

Tijekom faze zatvaranja: otvaranje kontakta uzrokuje zaustavljanje motora i promjenu smjera kretanja (otvaranje).

PAŽNJA: Na kraju programiranja vratite DIP 2 na OFF.

Odaberite način rada "tipka P.P."

Nakon stavljanja DIP2 na On tipkom PU1, postavljen je način rada tipke PP i daljinskog upravljača

LED LD2 označava stanje funkcije:

LED LD2 uključen: Funkcija OTVORI>ZATVORI>OTVORI>

LED LD2 isključen: Funkcija OTVORI>ZAUSTAVI>ZATVORI>ZAUSTAVI> (zadano).

PAŽNJA: Na kraju programiranja vratite DIP 2 na OFF.

Omogućuje/onemogućuje ulaz STOP kao ulaz ZA PJEŠAKE

Nakon uključivanja DIP2 na On, istovremeni pritisak na PU1+ PU2 omogućuje ili onemogućuje ulaz STOP kao ulaz naredbe PJEŠAKA (postaje N.O. ulaz)

LED LD3 označava stanje funkcije:

LED LD3 uključen: Ulaz STOP omogućen kao ulaz za PJEŠAKE (N.O.).

LED LD3 isključen: Nema promjene na ulazu STOP (zadano).

PAŽNJA: Na kraju programiranja vratite DIP 2 na OFF.

DIP 3

DIP 3 omogućuje:

- aktiviranje/deaktiviranje funkcije kondominija (IBL)
- aktiviranje/deaktiviranje funkcije blokiranja impulsa u fazi TCA (IBCA)
- aktiviranje/deaktiviranje funkcije brzog zatvaranja (SCL)

Postupak uključuje stavljanje DIP3 u položaj ON, izvođenje opisanih radnji, a zatim vraćanje u položaj off kako bi se potvrdilo programiranje.

Aktivacija/deaktivacija FUNKCIJE KONDOMINIJA (IBL)

Nakon okretanja DIP3 na On tipkom PU2, funkcija kondominija se aktivira ili deaktivira (P.P. ili impuls odašiljača nema učinka tijekom faze otvaranja)

LED LD1 označava stanje funkcije:

LED LD1 uključen: Omogućena je funkcija zgradarstva (više korisnika/kondominij).

LED LD1 isključen: Funkcija zgradarstva (više korisnika) je onemogućena (zadano).

PAŽNJA: Na kraju programiranja vratite DIP 3 na OFF.

Aktivirajte funkciju blokiranja impulsa u TCA fazi (IBCA)

Nakon okretanja DIP3 na On tipkom PU1, aktivira se ili deaktivira funkcija IBCA (impuls P.P. ili impuls daljinskog upravljača nema učinka tijekom pauze TCA)

LED LD2 označava stanje funkcije:

LED LD2 uključen: Funkcija IBCA je omogućena.

LED LD2 isključen: Funkcija IBCA je onemogućena (zadano).

PAŽNJA: Na kraju programiranja vratite DIP 3 na OFF.

Aktivacija/deaktivacija BRZO ZATVARANJE (SCL)

Nakon okretanja DIP3 u položaj On, istovremenim pritiskom na PU1+ PU2 aktivira se ili deaktivira brzo zatvaranje (s otvorenim vratima ili u pokretu, intervencija fotočelije uzrokuje automatsko zatvaranje nakon 3 sekunde. Aktivirajte samo ako je TCA omogućen)

LED LD3 označava stanje funkcije:

LED LD3 uključen: Omogućeno je brzo zatvaranje.

LED LD3 isključen: Brzo zatvaranje je onemogućeno (zadano).

PAŽNJA: Na kraju programiranja vratite DIP 3 na OFF.

DIP 4

Onemogućava funkciju uštede energije ESA-e.

S omogućenom ESA funkcijom nakon završetka manevra otvaranja ili zatvaranja, jedinica se postavlja u stanje maksimalne energetske učinkovitosti, smanjujući apsorpciju i odspajanje izlaza dodatne opreme.

On: Omogućena je funkcija uštede energije ESA-e (zadano).

Upotrebljava se ako želite da izlazna snaga pribora uvijek bude aktivirana, na primjer ako koristite tipkovnice koje se napajaju na 24 Vdc ili druge uređaje koji se moraju stalno napajati

Off: Funkcija uštede energije ESA-e je onemogućena.

19) POSTAVLJANJE BRZINE MANEVRA OTVARANJA I ZATVARANJA

Moguće je prilagoditi brzine manevra otvaranja i zatvaranja slijedeći ovaj postupak (brzina usporavanja ostaje nepromijenjena):

Okrenite DIP 1 i DIP 2 na ON.

pomoću tipke PU1 odaberite brzinu ZATVARANJA, označenu indikatorom LED LD3

LD3 1 treperi	50 % maksimalne brzine (zadano)
LD3 2 treperi	75 % maksimalne brzine
LD3 fiksno	maksimalna brzina

pomoću tipke PU2 odabire se brzina OTVARANJA, označena indikatorom LED LD1

LD1 1 treperi	50 % maksimalne brzine
LD1 2 treperi	75 % maksimalne brzine
LD1 fiksno	maksimalna brzina (zadano)

PAŽNJA: Na kraju programiranja vratite DIP 1 i 2 u položaj OFF.

U središnjem poklopcu nalazi se naljepnica s tablicom na slici 18 koja shematski sažima gore opisane funkcije.

20) AKTIVAN JE NAČIN RADA PRISUTNOSTI LJUDI

Dovodeći sve DIP-ove u položaj ON, upravljačka jedinica prebacuje se u način rada PRISUTAN ČOVJEK.

Ulaz PHOT preuzima funkciju tipke za ZATVARANJE (tipka za spajanje s N.O. kontaktom).

PP ulaz preuzima funkciju tipka OTVARANJE (gumb za spajanje s N.O. kontaktom).

Pritisak na tipke za OTVARANJE/ZATVARANJE mora se održavati tijekom cijelog manevra.

Otvaranje STOP ulaza zaustavlja motor. Istodobno pritiskanje OTVARANJE/ZATVARANJE uzrokuje zaustavljanje motora.

21) UGRAĐENA KONFIGURACIJA PRIJEMNIKA (RUČNO POHRANJIVANJE)

Upravljačka jedinica opremljena je ugrađenim radijskim modulom za prijem ARC s rolling kodom, frekvencije 433,92 MHz.

Za uporabu daljinskog upravljača prvo ga morate ubaciti, postupak pohrane prikazan je u nastavku, a uređaj može pohraniti do 64 različita koda.

Pohrana tipke daljinskog upravljača s aktiviranjem funkcije P.P.

- Pritisnite tipku PU2 jednom na 1 s, LED LD1 emitira 1 bljesak s pauzom od 1 s.
- Pritisnite tipku daljinskog upravljača koju želite pohraniti s funkcijom P.P. unutar 10 sekundi, 3 crvene LED diode svijetle 1 sekundu, nakon čega prijemnik automatski izlazi iz faze programiranja.

Pohrana tipke daljinskog upravljača s aktiviranjem funkcije PREMA RADIJSKOM KANALU.

- Pritisnite tipku PU2 jednom na 1 s, LED LD1 emitira 1 bljesak s pauzom od 1 s.
- Ponovno pritisnite tipku PU2, LED LD1 emitira 2 treptaja s pauzom od 1 s
- Pritisnite unutar 10 sekundi tipku odašiljača koju želite pohraniti s funkcijom 2. radio kanala, 3 crvene LED diode svijetle 1 sekundu, nakon pohrane prijemnik automatski izlazi iz faze programiranja.

Izlaz se aktivira 1 sekundu pri svakom pritisku pohranjene tipke.

Za izlazak iz programiranja, bez pohranjivanja daljinskog upravljača, pričekajte 10 sekundi.

Pohrana tipke daljinskog upravljača s aktiviranjem funkcije PJEŠAKA

- Pritisnite tipku PU2 jednom na 1 s, LED LD1 emitira 1 bljesak s pauzom od 1 s.
- Pritisnite tipku PU2 dvaput, LED LD1 emitira 3 treptaja s pauzom od 1 s
- Pritisnite unutar 10 sekundi tipku daljinskog upravljača koju želite pohraniti s funkcijom pješaka, 3 crvene led diode svijetle 1 sekundu, nakon pohrane prijemnik automatski izlazi iz faze programiranja.

Pritisak tipke povezane s pješačkom funkcijom nalaže djelomično otvaranje vrata (oko 1,5 m)

Brisanje radijskog koda

- Pritisnite tipku PU2 jednom na 1 s, LED LD1 emitira 1 bljesak s pauzom od 1 s.
- Pritisnite tipku PU2 3 puta, LD1 LED emitira 4 treptaja s pauzom od 1 s
- Pritisnite tipku daljinskog upravljača koji želite izbrisati unutar 10 sekundi, 3 crvene led diode svijetle 1 sekundu, nakon otkazivanja prijemnik automatski izlazi iz faze programiranja.

Daljinsko učenje daljinskog upravljača

Ako već imate spremljen daljinski upravljač, možete spremi druge bez pristupa upravljačkoj jedinici. Daljinsko ubacivanje mora se izvršiti s potpuno otvorenim vratima, bez obzira na postavku TCA. Postupite na sljedeći način:

- 1 Pritisnite skrivenu tipku daljinskog upravljača koji je već pohranjen.
- 2 Pritisnite unutar 10 sekundi tipku već pohranjenog daljinskog upravljača čiju funkciju želite kopirati. Zasljetli bljeskalica za potvrdu primitka.
- 3 Pritisnite unutar 10 sekundi skrivenu tipku novog daljinskog upravljača na koji želite povezati funkciju.
- 4 Pritisnite tipku novog daljinskog upravljača na koji želite povezati funkciju odabranu u koraku 2 unutar 10 s. Zasljetli bljeskalica za potvrdu primitka.
- 5 Pohranjuje se novi daljinski upravljač, a prijemnik izlazi iz faze programiranja.
Primjer: tipka 1 TX "A" pohranjuje funkciju P.P. koju želite pripisati tipki 2 novog TX "B"; pritisnite redosljedom: skrivena tipka TX A >> gumb 1 za TX A >> skrivena tipka za TX B >> gumb 2 za TX B.

Brisanje svih daljinskih upravljača iz memorije

- Pritisnite i držite tipku PU2 15 sekundi, LED diode LD1/2/3 i pomoćno svjetlo počinju brzo treperiti i isključuju se kada se brisanje izvrši.
- Otpustite tipku PU2, memorija je izbrisana.

NAPOMENA: Iz sigurnosnih razloga, nije moguće pohraniti daljinske upravljače tijekom faza otvaranja/zatvaranja motora.

22) KOMUNIKACIJSKO SUČELJE KNX

KNX je danas svjetski standard, otvoren, usklađen s glavnim europskim i međunarodnim propisima, koji omogućuje automatizirano i decentralizirano upravljanje tehnološkim sustavima širokog tipa objekata: komercijalnih zgrada, industrija, ureda, domova, javnih prostora, škola i drugih.

Ovaj je proizvod kompatibilan s KNX standardom i može se spojiti na KNX mrežu putem dodatnog X.BE dodatne opreme.

Za više informacija pogledajte upute priložene uz X.BE.

23) UKUPNO RESETIRANJE

Postupak vraćanja na tvorničke postavke.

PAŽNJA: Izbrisani su i svi pohranjeni daljinski upravljači.

Postupak potpunog resetiranja:

- Isključite mrežno napajanje
- Pritisnite i zadržite tipke PU1+PU2
- Priključite uređaj na električnu mrežu
- Pričekajte da se LED diode LD1/LD2/LD3 uzastopno uključe, potpuno resetiranje je sada dovršeno.

24) LED DIJAGNOSTIKA

LED diode LD1/LD2/LD3 u normalnom radu daju neke indikacije:

LD1

Sporo treperi: Prisutnost mrežnog napajanja, bez aktivnog ulaza

Brzo treperenje: Brojilo TCA pauza

LD2

uključeno: aktivan krajnji prekidač za ZATVARANJE

LD3

uključeno: aktivan krajnji prekidač za OTVARANJE

LD1+LD2+LD3

1 treperenje s pauzom: Pogreška unosa Provjerite veze PP/PHOT/STOP

2 treptaja s pauzom*: Pogreška motora/sigurnosti Provjerite priključak motora i sigurnosnih uređaja (fotoćelije, stop)

3 treptaja s pauzom: Intervencija amperometrijskog senzora

* Ako sigurnosna provjera nije uspješna, manevar se ne naređuje i trepćuće svjetlo se pali 10 sekundi.

LD2+LD3

brzo treperenje intervencija toplinske zaštite

SIGURNOSNA PRAVILA

- Ne zadržavajte se u području kretanja vrata.
- Ne dopustite djeci da se igraju s kontrolama ili u blizini vrata.
- U slučaju kvara ne pokušavajte popraviti kvar, već obavijestite specijaliziranog tehničara.

RUČNI I HITNI MANEVAR

U slučaju nestanka struje ili kvara, ručno upravljajte vratima na sljedeći način:

- Nakon umetanja prilagođenog ključa C, okrenite ga u smjeru suprotnom od kazaljke na satu i povucite polugu L.
- Zupčasti motor je tako otključan i moguće je ručno pomicati vrata.
- Za povratak u normalu zatvorite polugu L i ručno upravljajte vratima dok se ne aktiviraju.

ODRŽAVANJE

- Redovito provjeravajte učinkovitost ručnog otpuštanja u slučaju nužde.
- Apsolutno se suzdržite od pokušaja obavljanja popravaka, mogli biste izazvati nesreću; za te radove obratite se specijaliziranom tehničaru.
- Aktuator ne zahtijeva redovito održavanje, međutim potrebno je povremeno provjeravati učinkovitost sigurnosnih uređaja i drugih dijelova sustava koji bi mogli stvarati opasnosti zbog trošenja.

ZBRINJAVANJE



Kao što je naznačeno simbolom na bočnoj strani, zabranjeno je odlagati ovaj proizvod u kućni otpad jer neki njegovi dijelovi mogu biti štetni za okoliš i zdravlje ljudi ako se nepravilno odlažu. Stoga se oprema mora isporučiti u odgovarajuće odvojene sabirne centre ili vratiti trgovcu prilikom kupnje nove jednakovrijedne opreme. Zloupotreba proizvoda od strane korisnika podrazumijeva primjenu administrativnih sankcija predviđenih važećim zakonodavstvom.

SAFETY MEASURES

- Do not stand within the gate movement area.
- Children must not play with controls and near the gate.
- In the event of malfunctions, do not attempt to repair the failure but contact the specialised personnel.

MANUAL AND EMERGENCY MANOEUVRE

In the event of power failure or malfunction, to manually operate the gate proceed as follows:

- After inserting the customized key C, turn it anti-clockwise and pull the lever L.
- The geared motor is unlocked and the gate can be moved by hand.
- To return to the normal operating mode, close the lever L again and manually activate the gate until it is geared.

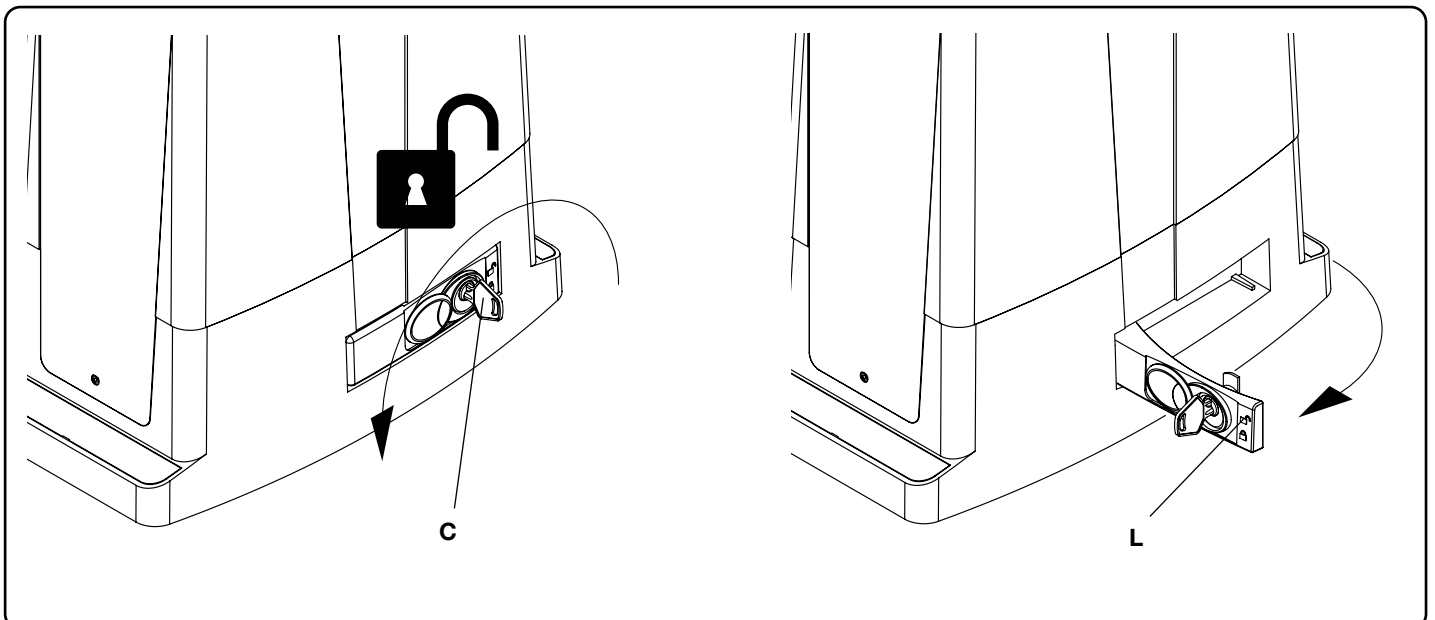
MAINTENANCE

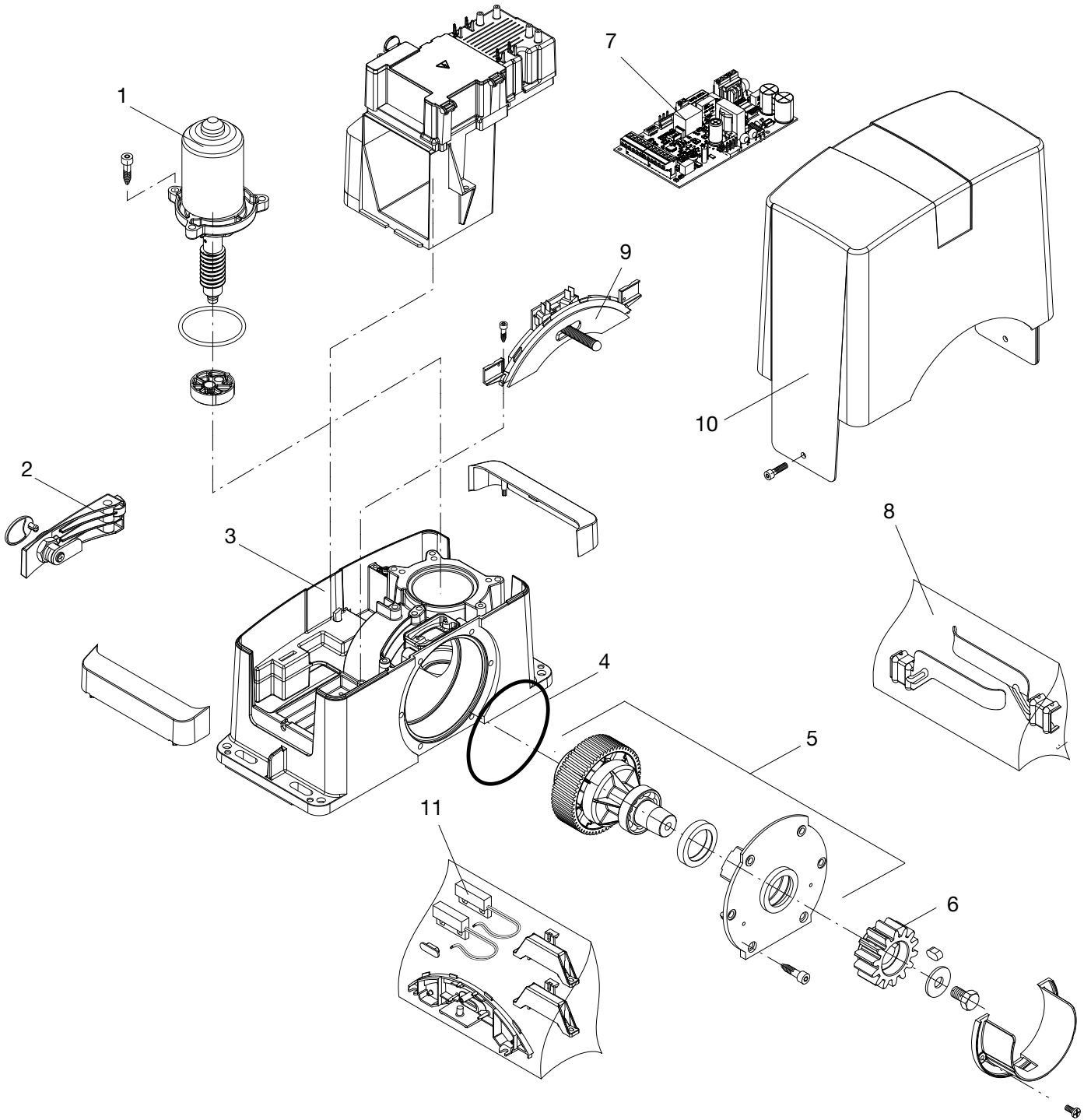
- Every month check the good operation of the emergency manual release.
- It is mandatory not to carry out extraordinary maintenance or repairs as accidents may be caused. These operations must be carried out by qualified personnel only.
- The operator is maintenance free but it is necessary to check periodically if the safety devices and the other components of the automation system work properly. Wear and tear of some components could cause dangers.

WASTE DISPOSAL



As indicated by the symbol shown, it is forbidden to dispose this product as normal urban waste as some parts might be harmful for environment and human health, if they are disposed of incorrectly. Therefore, the device should be disposed in special collection platforms or given back to the reseller if a new and similar device is purchased. An incorrect disposal of the device will result in fines applied to the user, as provided for by regulations in force.





Ref.	BULL 624 SW	Note
1	968602768	
2	968601943	
3	968601944	
4	9686421	
5	968601945	
6	9686414	
7	968601947	
8	9688174	
9	9686329	
10	9686427	
11	9688102	BULL__S

Izjava o sukladnosti EU (DOC)

Naziv proizvođača: Automatismi Beninca SpA
Adresa: Via Capitello, 45
Poštanski broj i grad: 36066 - Sandrigo (VI) - Italia
Telefon: +39 0444 751030
E-pošta: sales@beninca.it

Izjavljuje da je dokument izdan pod vlastitom odgovornošću i da pripada sljedećem proizvodu:

Model/tip: BULL 424 SW / BULL 624 SW
Tip proizvoda: Elektromehanički aktuator 230Vac za klizna vrata

Navedeni proizvod u skladu je s odredbama sljedećih direktiva:

Direktiva 2014/53/EU
Direktiva 2011/65/EU

Nadalje, proizvod je u skladu sa sljedećom direktivom prema zahtjevima za djelomično dovršene strojeve:
Direktiva 2006/42/CE

Primijenjene su usklađene norme i tehničke specifikacije u nastavku.

ETSI EN 300 220-1 V3.1.1
ETSI EN 300 220-2 V3.1.1
ETSI EN 301 489-1 V2.1.1
ETSI EN 301 489-3 V2.1.1
EN 62368-1:2014 + A11:2017 + AC:2017
EN 61000-6-2:2005, EN 61000-6-3:2007 + A1:2011
EN 60335-1:2012 + A11:2014, EN 60335-2-103:2015
50581:2012
EN 13241-1:2016
EN 12453:2017, EN 12978:2008 (ako je primjenjivo)

Obavješteno tijelo (ako je primjenjivo):

Daljnje informacije:

Potpisano u ime: 03/05/2022
Sandrigo,

Luigi Beninca, odgovorni poslovođa



BENINCA

AUTOMATISMI BENINCA SpA – Via Capitello, 45 – 36066 Sandrigo (VI) – Tel. 0444 751030 r.a. Faks 0444 759728
